

BeoLab 12

BeoLab 12-1

BANG & OLUFSEN

ĮSPĖJIMAS: stenkitės, kad ant šios įrangos nelašėtų ar ji nebūtų aptaškyta, taip pat įsitinkite, kad ant jos nebūtų padėta jokių daiktų su skysčiu, pavyzdžiui, vazų.

Gaminį visiškai išjungti galima tik ištraukus kištuką iš elektros lizdo. Elektros lizdas visada turi būti pasiekiamas.

Techniniai duomenys, priemonės ir funkcijos gali būti keičiami be įspėjimo.

Nustatę garsiakalbius taip, kaip nurodyta tolesniuose puslapiuose, įjunkite visą sistemą į maitinimo tinklą. Įjungus budėjimo režimą indikatorius lemputė išjungiamas. Kai garsiakalbiai nenaudojami, jie veikia budėjimo režimu.

Įjungimas ir išjungimas – indikatorius lemputė

Kai įsijungia Bang & Olufsen sistema, įsijungia ir garsiakalbis. Žalia indikatorius lemputė nurodo, kad garsiakalbiai įjungti. Po kurio laiko indikatorius lemputė išsijungs.

Išjungus sistemą, trumpai užsidega raudona indikatorius lemputė, nurodanti, kad garsiakalbiai nenaudojami.

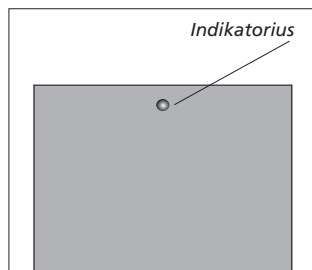
Garsiakalbio apsauga

Jei aktyvusis garsiakalbis perkaista, iš karto sumažės to garsiakalbio garso lygis. Kai būseną stabilizuojasi, garso lygis po truputį pasiekia įprastą.

Jei indikatorius lemputė oranžinė, sumažinkite garsą arba leiskite garsiakalbiui atvėsti.

Jei garsiakalbiai aptiks gedimą, oranžinė indikatorius lemputė mirksės tol, kol atjungsitės garsiakalbius nuo maitinimo tinklo.

Jei problema lieka, kreipkitės į Bang & Olufsen pardavėją.



Garsiakalbių valymas

Dulkes nuo paviršių valykite sausa, minkšta šluoste. Jei norite pašalinti dėmes ar purvą, naudokite minkštą, drėgną šluostę ir vandens bei švelnaus valiklio, pvz., plovimo skysčio, tirpalą.

Garsiakalbių audinį galite išvalyti dulkių siurbliu su šepetiniu antgaliu, nustatę žemiausią siurbimo lygį.

Nevalykite garsiakalbio dalių alkoholiu ar kitais tirpikliais!

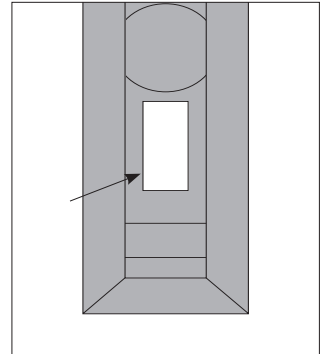
Garsiakalbių nustatymas

Rekomenduojame atlikti šiuos veiksmus:

- Atjunkite sistemą nuo maitinimo tinklo.
- Pastatykite garsiakalbius kaip nurodyta skyriuje *Jungtys ir nustatymai*, 6 psl. Informacijos, kaip pritvirtinti garsiakalbius prie pasirinktinių priedų, ieškokite su priedu pateikiamame vadove.
- Tinkamai nustatykite jungiklius. Procedūra aprašyta skyriuje *Jungtys ir nustatymai*, (5–6 psl.).
- Prijunkite garsiakalbių sistemą.
- Vėl prijunkite visą sistemą prie maitinimo tinklo.

Atsargiai

- Įsitikinkite, kad garsiakalbiai yra padėti ir prijungti laikantis šiame vadove pateikiamų instrukcijų. Kad išvengtumėte sužeidimų, naudokite tik Bang & Olufsen patvirtintus sieninius laikiklius!
- Garsiakalbius visiškai išjungti galima tik atjungus nuo maitinimo tinklo.
- Stenkitės, kad ant šios įrangos nelašėtų, ji nebūtų aptaškyta, nelaikykite ant jos jokių daiktų su skysčiais, pavyzdžiui, vazų.
- Ant prietaiso nedėkite jokių atviros ugnies šaltinių, pvz., degančių žvakių.
- Garsiakalbius galima naudoti tik patalpose, sausoje namų aplinkoje, esant 10–40 °C (50–105 °F) temperatūrai.
- Atminkite, kad visi sistemos garsiakalbiai turi būti įjungti į elektros lizdą ir likti prijungti prie maitinimo tinklo visą laiką, kad galėtų įsijungti automatiškai.
- Nebandykite atidaryti garsiakalbio. Tokius darbus gali atlikti tik techninės priežiūros specialistai!
- Pateiktas maitinimo laidas ir kištukas sukurti specialiai šiam gaminiui. Jei reikia pakeisti kištuką arba pažeistą maitinimo laidą, įsigykite juos iš savo Bang & Olufsen pardavėjo!

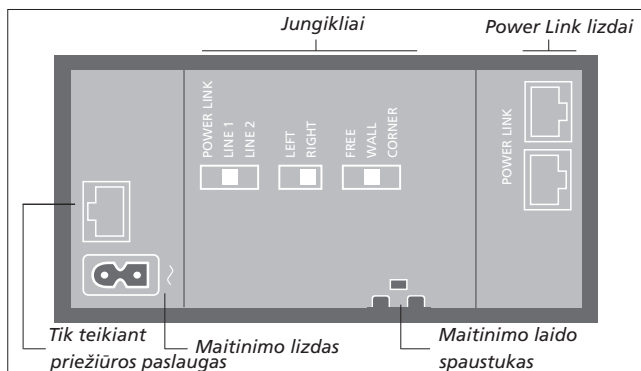


Gaminio identifikavimo lipdukas yra galinėje garsiakalbio dalyje.

Garsiakalbius galima naudoti su Bang & Olufsen garso, vaizdo ir susietomis sistemomis. Juos galima naudoti ir su ne Bang & Olufsen sistemomis.

Garsiakalbius galima kabinti ant sienos. Tačiau garsas bus geriausias, jei pastatysite juos, kaip paaiškinta šiuose pslapiuose.

Lizdų skydelis yra galinėje garsiakalbio dalyje.



POWER LINK ir LINE 1–2 jungiklis

Prijunkite prie Bang & Olufsen sistemos:

Garsiakalbius prie Bang & Olufsen sistemos galite prijungti dviem būdais:

- 1) Kiekvieną garsiakalbį Power Link kabeliu tiesiogiai prijungti prie Bang & Olufsen sistemos. Galite jungti prie bet kurio iš dviejų lizdų.
- 2) Pirmąjį garsiakalbį Power Link kabeliu prijungti prie Bang & Olufsen sistemos, tada kitu Power Link kabeliu sujungti pirmąjį garsiakalbį su antruoju.

Pasirinkite tinkamiausią prijungimo būdą. Nustatykite jungiklio padėtį POWER LINK.

Prijunkite prie ne Bang & Olufsen sistemos:

Naudokite specialų kabelį su įprastu stereofoniniu mažuoju kištuku viename gale ir RJ45 PL kištuku kitame gale (pasirinktinis priedas*¹).



Dėl saugos maitinimo laidas turi būti pritvirtintas kabelio spaustuku.

Nustatykite jungiklio padėtį LINE 1 arba LINE 2:

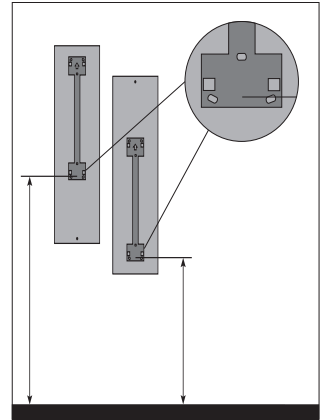
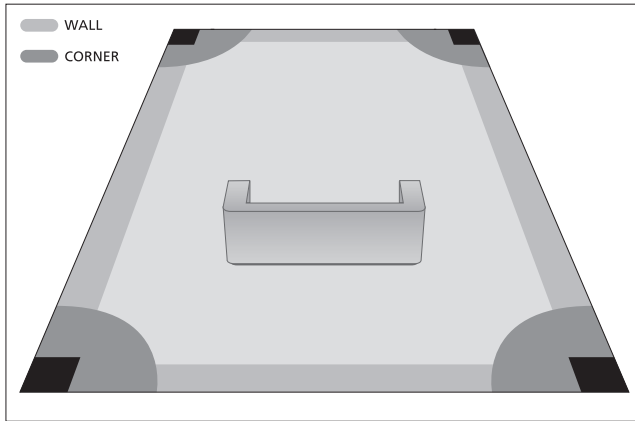
- Naudokite LINE 1 kaip numatytąjį nustatymą.
- Naudokite LINE 2, jei garsiakalbis neišsijungia arba garsas per didelis. Garso lygis bus sumažintas. Reikia nustatyti tą pačią garsiakalbių liniją.

LEFT/RIGHT jungiklis

Šis jungiklis nustato, kad garsiakalbyje skambėtų kairysis arba dešinysis Bang & Olufsen sistemos garso kanalas.

Prijungdami garsiakalbį prie bet kurio POWER LINK pažymėto lizdo, nustatykite jungiklio padėtį LEFT arba RIGHT.

¹*Priedų galite įsigyti iš Bang & Olufsen parduotuvės.



Padėties jungiklis

Padėties jungiklis turi tris nustatymus ir yra lizdų skydelyje. Jungiklis užtikrina, kad žemųjų dažnių lygis atitiktų garsiakalbio padėtį. Tinkamas jungiklio nustatymas priklauso nuo atstumo tarp garsiakalbio ir patalpos sienų bei kampų.

Atstumai pateikiami kaip gairės, todėl, be abejojimo, galite pasirinkti bet kurį iš trijų jungiklio nustatymų.

• WALL

Naudokite šį nustatymą, jei garsiakalbis yra daugiau negu už 65 cm (25 col.) nuo kampo. Paveikslėlyje pavaizduota pilka spalva palei sienas.

• CORNER

Naudokite šį nustatymą, jei garsiakalbis pastatytas kampe. Paveikslėlyje pavaizduota tamsiai pilka spalva.

Tačiau nerekomenduojame statyti garsiakalbio arčiau kaip 20 cm (8 col.) iki kampo. Paveikslėlyje pavaizduota juoda spalva.

• FREE

Nenaudojama.

Išdėstymas: jei garsiakalbiai kabinami aukščiau negu 78 cm (31 col.) nuo grindų, indikatorius turi būti nukreiptas žemyn, kad garso kokybė būtų geriausia. Tokiu atveju rekomenduojame tvirtinti sieninį laikiklį 59–165 cm (23–65 col.) atstumu nuo grindų.

jei garsiakalbiai kabinami ant sienos, o indikatorius nukreiptas į viršų, rekomenduojame pritvirtinti sieninį laikiklį 19–114 cm (7,5–45 col.) atstumu nuo grindų.

Atstumas matuojamas nuo grindų iki apatinių sieninio laikiklio angų.

Elektros ir elektroninės įrangos atliekos (EEJA) – aplinkosauga



Elektros ir elektroninė įranga, jos dalys ir maitinimo elementai, pažymėti šiuo simboliu, negali būti išmetami kartu su buitinėmis

šiukšlėmis; visa elektros ir elektroninė įranga, jos dalys ir maitinimo elementai turi būti surinkti ir išmesti atskirai. Jei atiduodate savo elektros, elektroninę

įrangą ir maitinimo elementus specialiosioms surinkimo tarnyboms savo šalyje, jūs saugote gamtą, žmonių sveikatą ir prisidedate prie apdairaus ir protingo gamtos išteklių naudojimo. Surenkant elektros, elektroninę įrangą, maitinimo elementus bei atliekas, gamta saugoma nuo užteršimo pavojingomis medžiagomis, kurių pasitaiko elektros ir elektroniniuose gaminiuose bei įrangoje.

Bang & Olufsen pardavėjas patars, kaip jūsų šalyje tinkamai išmesti daiktą.



Šiuo dokumentu Bang & Olufsen deklaruoja, kad gaminys atitinka Su energija susijusių gaminių direktyvos 2009/125/EB, EMS direktyvos 2004/108/EB ir Žemos įtampos direktyvos 2006/95/EB pagrindinius ir kitus susijusius reikalavimus.

Visi Bang & Olufsen gaminiai atitinka visame pasaulyje taikomus aplinkosaugos įstatymus.

